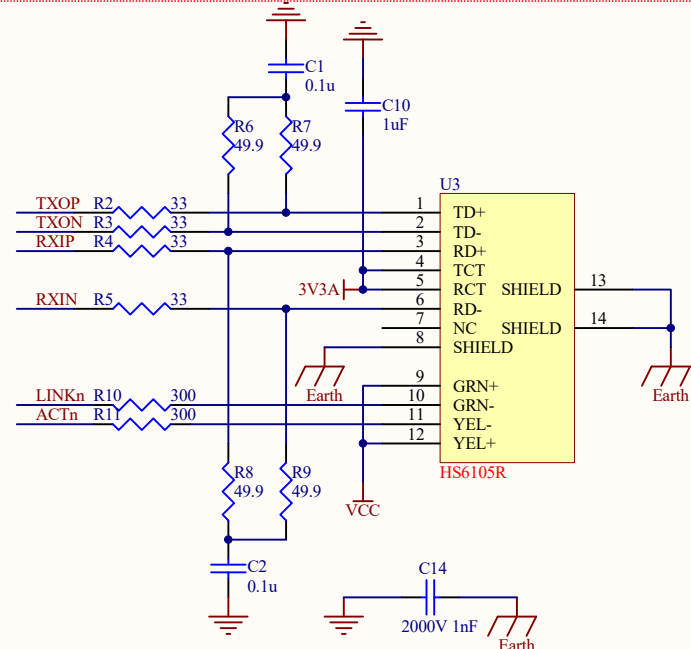


各去耦电容应尽量靠近W5100S

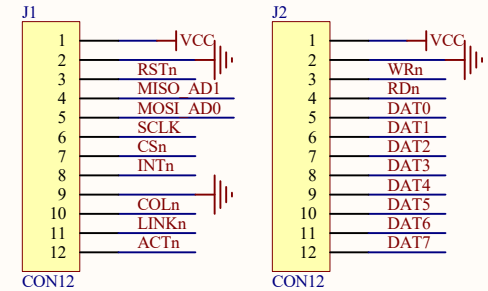
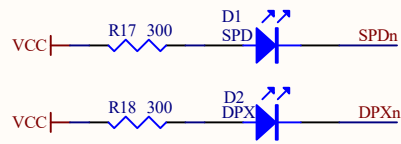
电源引脚附近放置0.1uF旁路电容，减少电源噪声

差分线与变压器远离数字信号布线、高频、大电流、电源、电源插座、继电器等

两根差分线应尽量靠近平行布线，避免过孔，避免过孔，避免过孔，避免过孔



浩然电子可配套提供工业级变压器&RJ45座和晶振等核心器件



浩然电子官方公众号



浩然电子官方淘宝店

项目名称 W5100S/W6100集成变压器 (HS6105R)

公司网址 www.hschip.com

联系电话 028-86127089 0755-86066647

技术邮箱 support@hschip.com

WIZnet官方一级代理商，代理WIZnet全系列产品