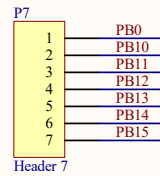
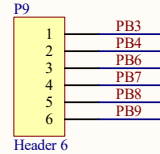
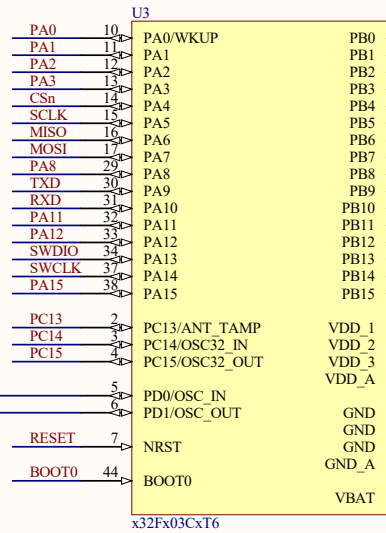
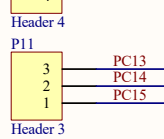
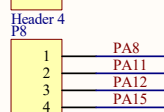
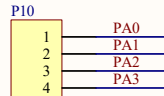
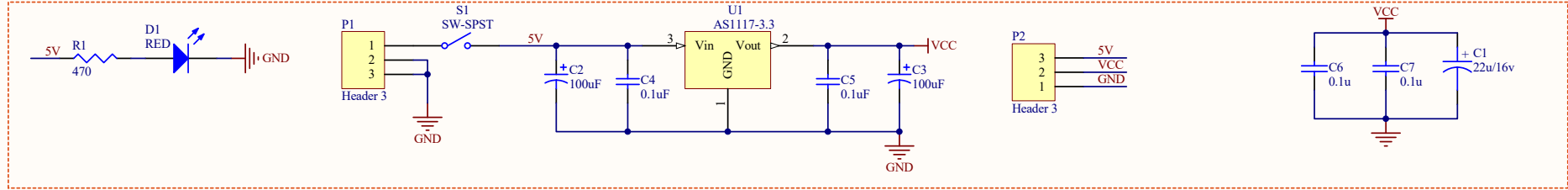
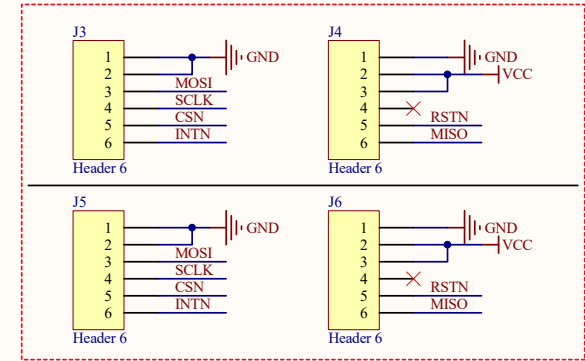


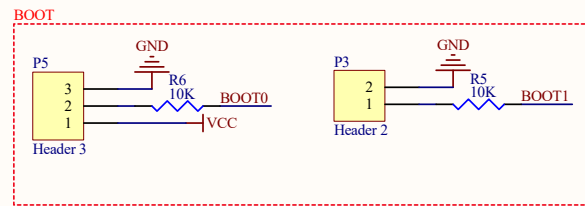
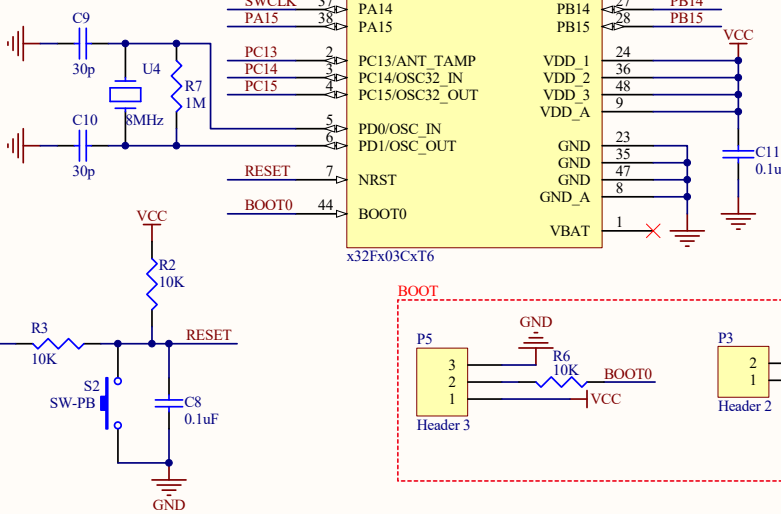
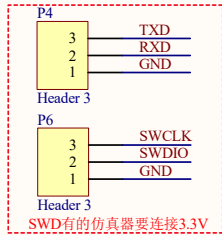
电源部分 5V转3.3V VCC为3.3V



连接W5500模块 (HS-WIZ550IO/WIZ850IO) J3和J4一组, J5和J6一组, 任选一组



Uart和SWD



项目名称: HS-EVB32x03C-WIZx50(C8T6原理图)
 公司网址: www.hschip.com
 联系电话: 028-86127089 0755-86066647
 技术邮箱: support@hschip.com
 多元化物联网产品解决方案和综合服务提供商