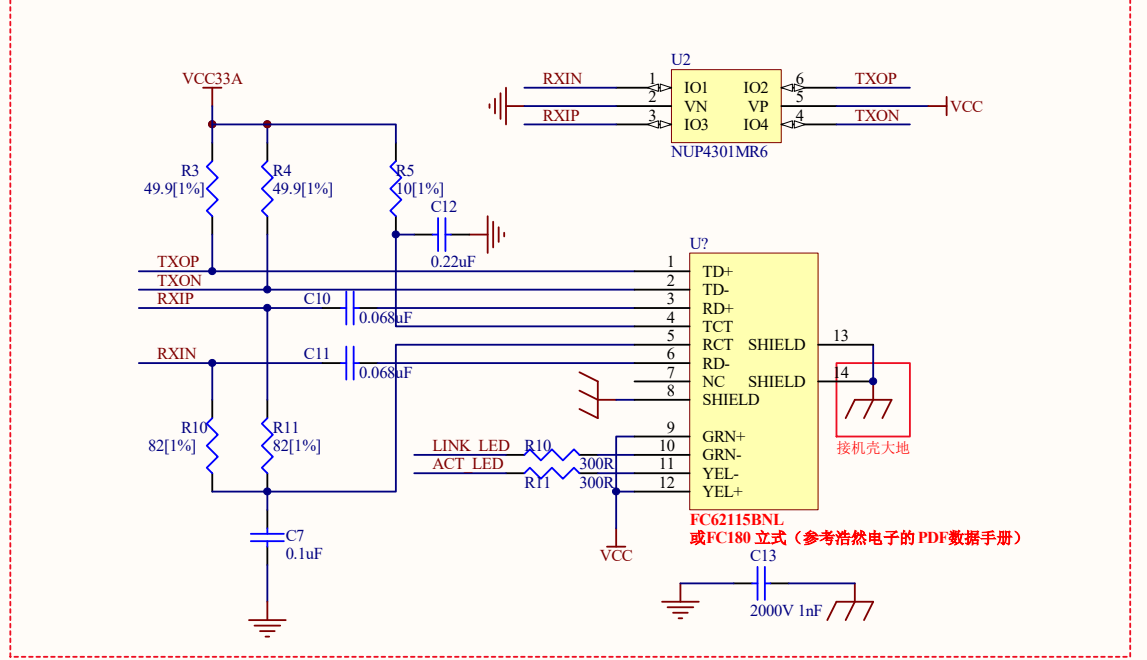


下面框图远离数字信号布线、高频、大电流、电源、电源插座、继电器等



差分线应尽量等长并靠近，最好不过孔，尽量短，远离干扰

浩然电子可配套提供工业级变压器&RJ45座和晶振等核心器件



项目名称 W5500集成变压器 (FC62115)
 公司网址 www.hschip.com
 联系电话 028-86127089 0755-86066647
 技术邮箱 support@hschip.com

浩然电子官方公众号 浩然电子官方淘宝店

浩然电子自09年起一直蝉联WIZnet最佳代理商