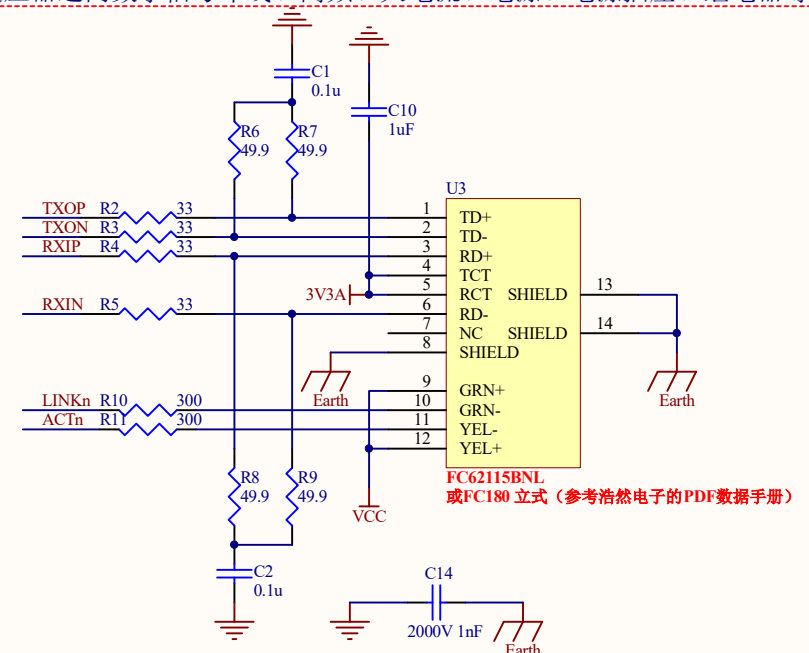


MODE2下拉SPI, 上拉间接总线, R15和RM20 2选1

9,11,12脚及器件分别远离干扰,晶体靠近芯片

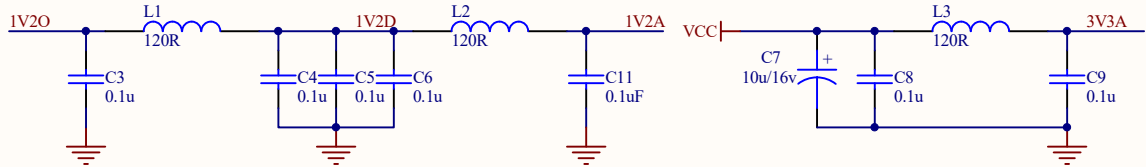
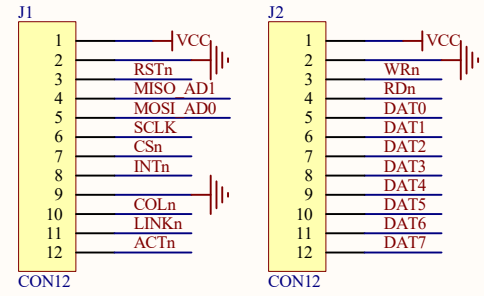
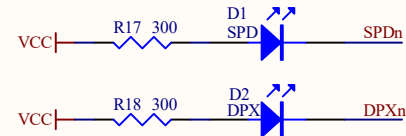
差分线与变压器远离数字信号布线、高频、大电流、电源、电源插座、继电器等



FC62115BNL 或FC180立式 (参考浩然电子的PDF数据手册)

两根差分线应尽量靠近平行布线,避免过孔,尽量平行线,尽量短,远离干扰

浩然电子可配套提供工业级变压器&RJ45座和晶振等核心器件



各去耦电容应尽量靠近W5100S

电源引脚附近放置0.1uF旁路电容,减少电源噪声



项目名称 W5100S/W6100集成变压 (FC62115)
 公司网址 www.hschip.com
 联系电话 028-86127089 0755-86066647
 技术邮箱 support@hschip.com
 浩然电子自09年起一直蝉联WIZnet最佳代理商