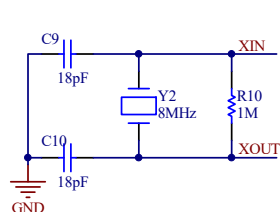
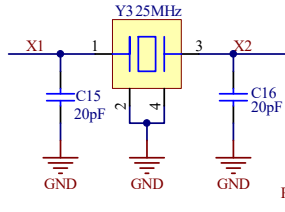


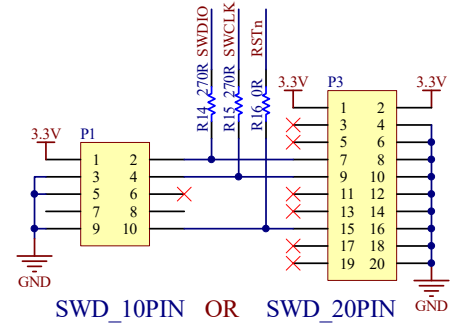
Not used



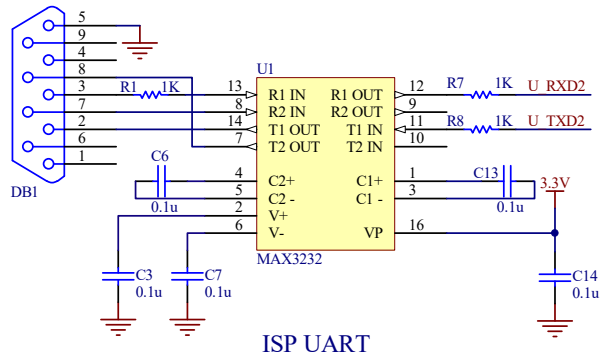
MAIN CLOCK



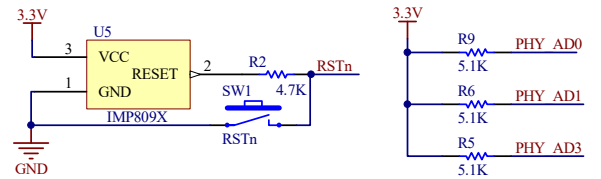
PHY CLOCK



SWD_10PIN OR SWD_20PIN

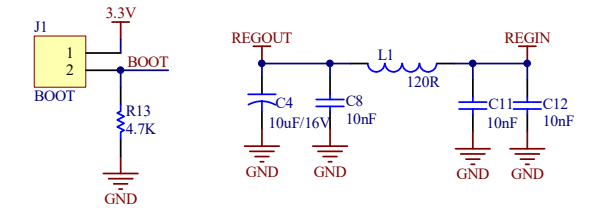


ISP UART

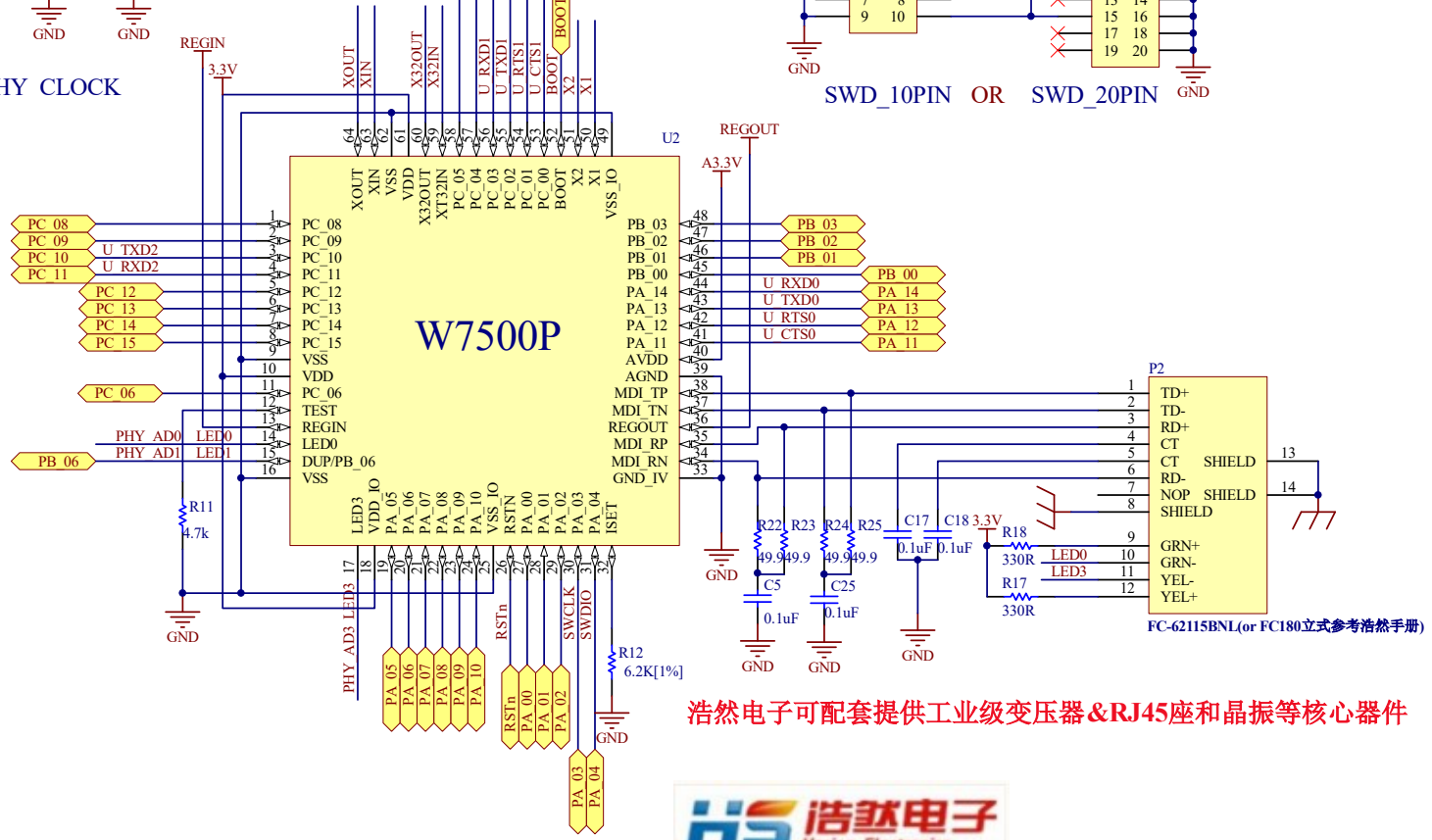


RESET SW

PHY ADDR SETTING



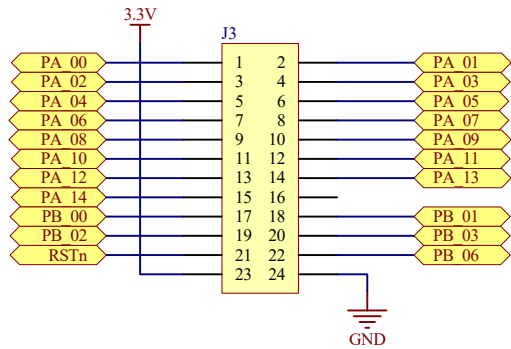
BOOT SW



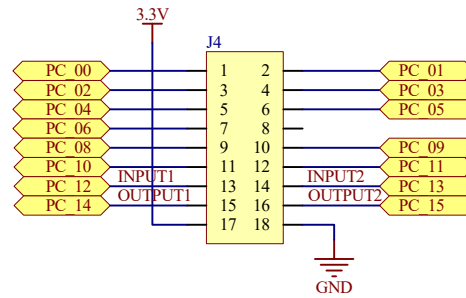
浩然电子可配套提供工业级变压器&RJ45座和晶振等核心器件



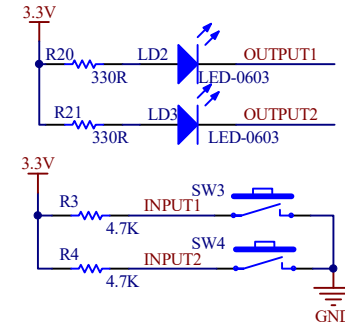
项目名称 W7500P集成变压器 (FC62115BNL)
 公司网址 www.hschip.com
 联系电话 028-86127089 0755-86066647
 技术邮箱 support@hschip.com
 浩然电子自09年起一直蝉联WIZnet最佳代理商



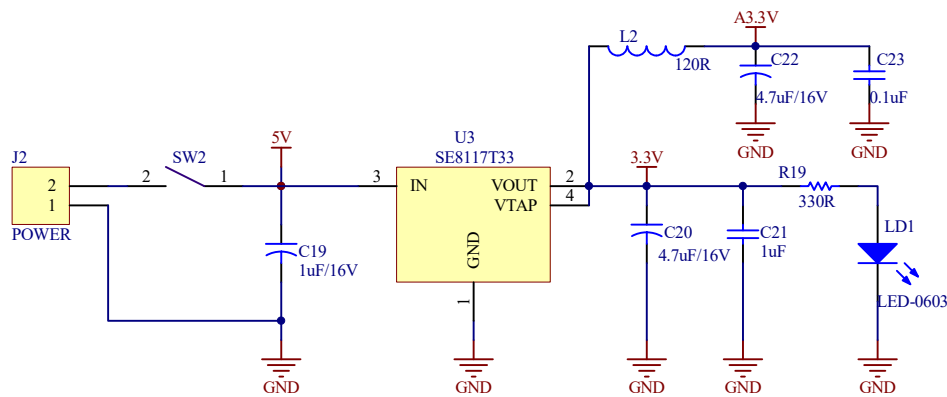
GPIO_Header 12X2



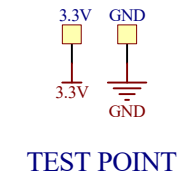
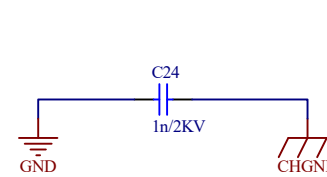
GPIO_Header 9X2



LED And Button



POWER



TEST POINT



项目名称 W7500P集成变压器 (FC62115B)N
 公司网址 www.hschip.com
 联系电话 028-86127089 0755-86066647
 技术邮箱 support@hschip.com
 浩然电子自09年起一直蝉联WIZnet最佳代理商