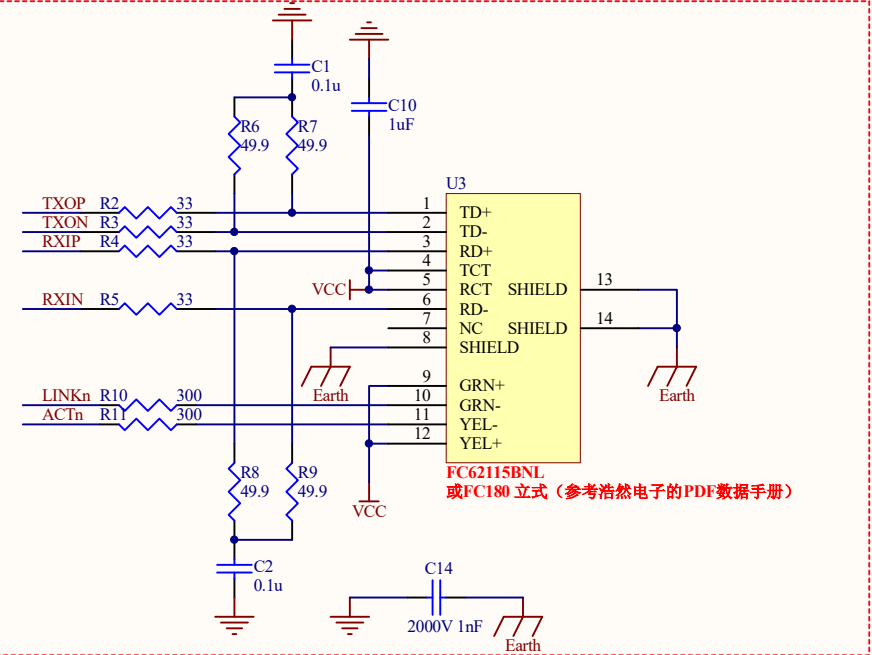
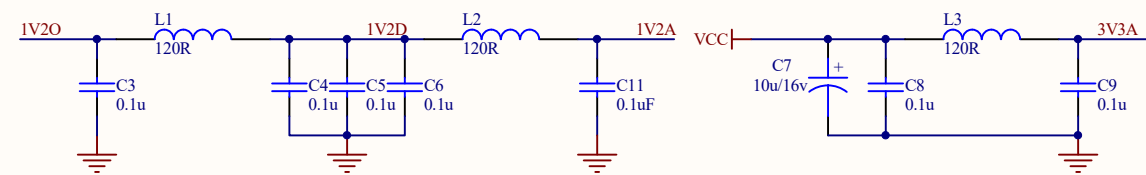
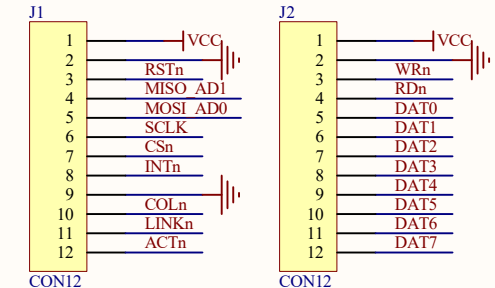
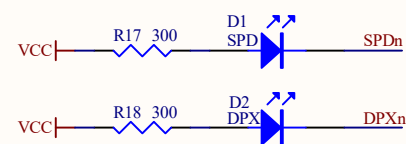
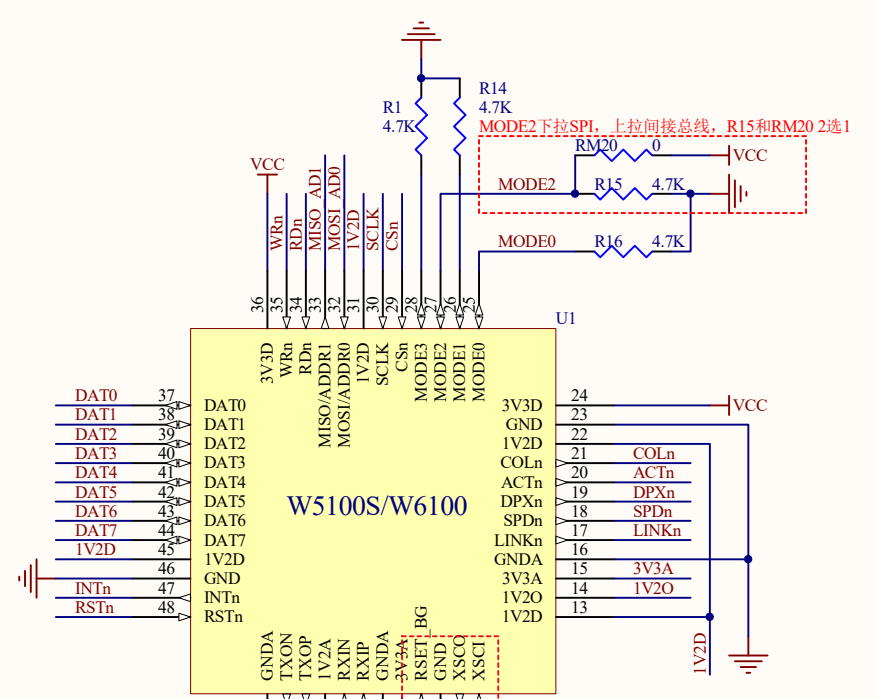


差分线与变压器远离数字信号布线、高频、大电流、电源、电源插座、继电器等



FC62115BNL 或FC180立式 (参考浩然电子的PDF数据手册)

浩然电子可配套提供工业级变压器&RJ45座和晶振等核心器件



各去耦电容应尽量靠近W5100S

电源引脚附近放置0.1uF旁路电容，减少电源噪声



浩然电子官方公众号



浩然电子官方淘宝店

项目名称 W5100S/W6100集成变压 (FC62115)  
 公司网址 www.hschip.com  
 联系电话 028-86127089 0755-86066647  
 技术邮箱 support@hschip.com  
 浩然电子自09年起一直蝉联WIZnet最佳代理商