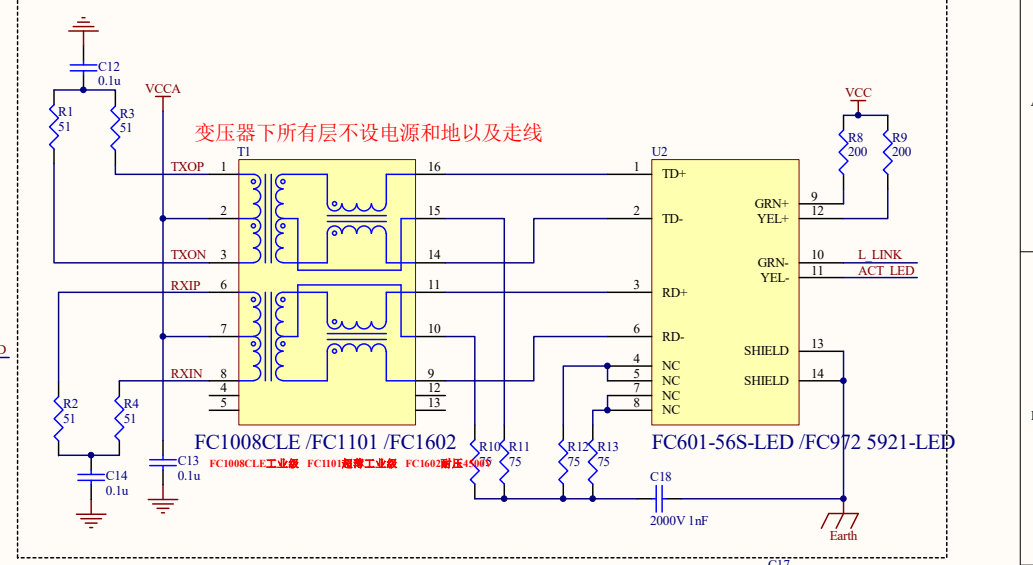
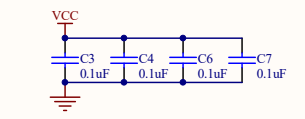
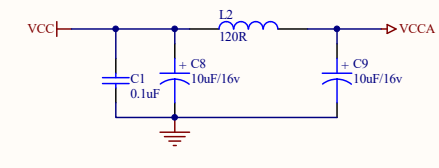
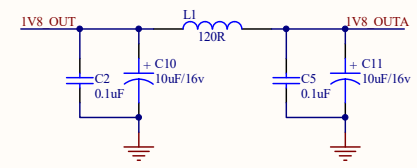


下面框图与差分线远离数字信号布线、高频、大电流、电源、电源插座、继电器等



浩然电子可配套提供工业级变压器&RJ45座和晶振等核心器



项目名称 W5300分离变压器 (FC1008CLE)
 公司网址 www.hschip.com
 联系电话 028-86127089 0755-86066647
 技术邮箱 support@hschip.com
 浩然电子官方公众号 浩然电子官方淘宝店 浩然电子自09年起一直蝉联WIZnet最佳代理商