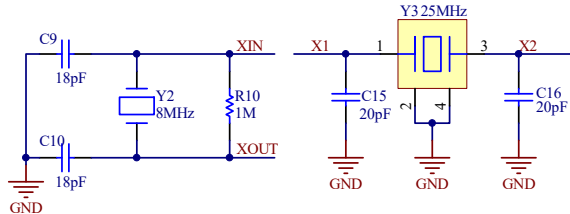
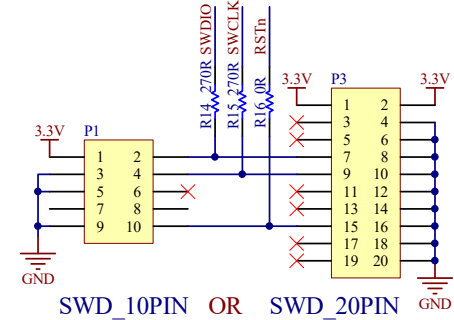


Not used

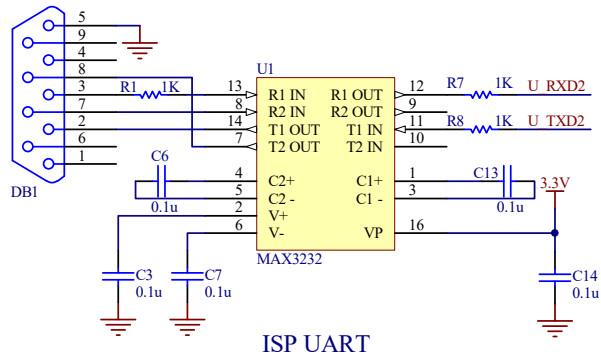


MAIN CLOCK

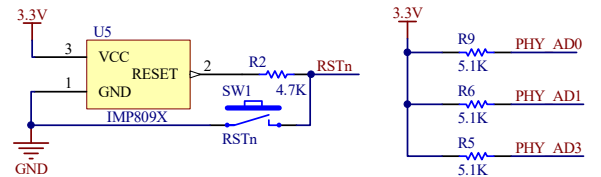
PHY CLOCK



SWD_10PIN OR SWD_20PIN

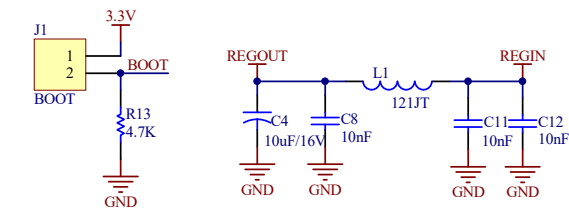


ISP UART

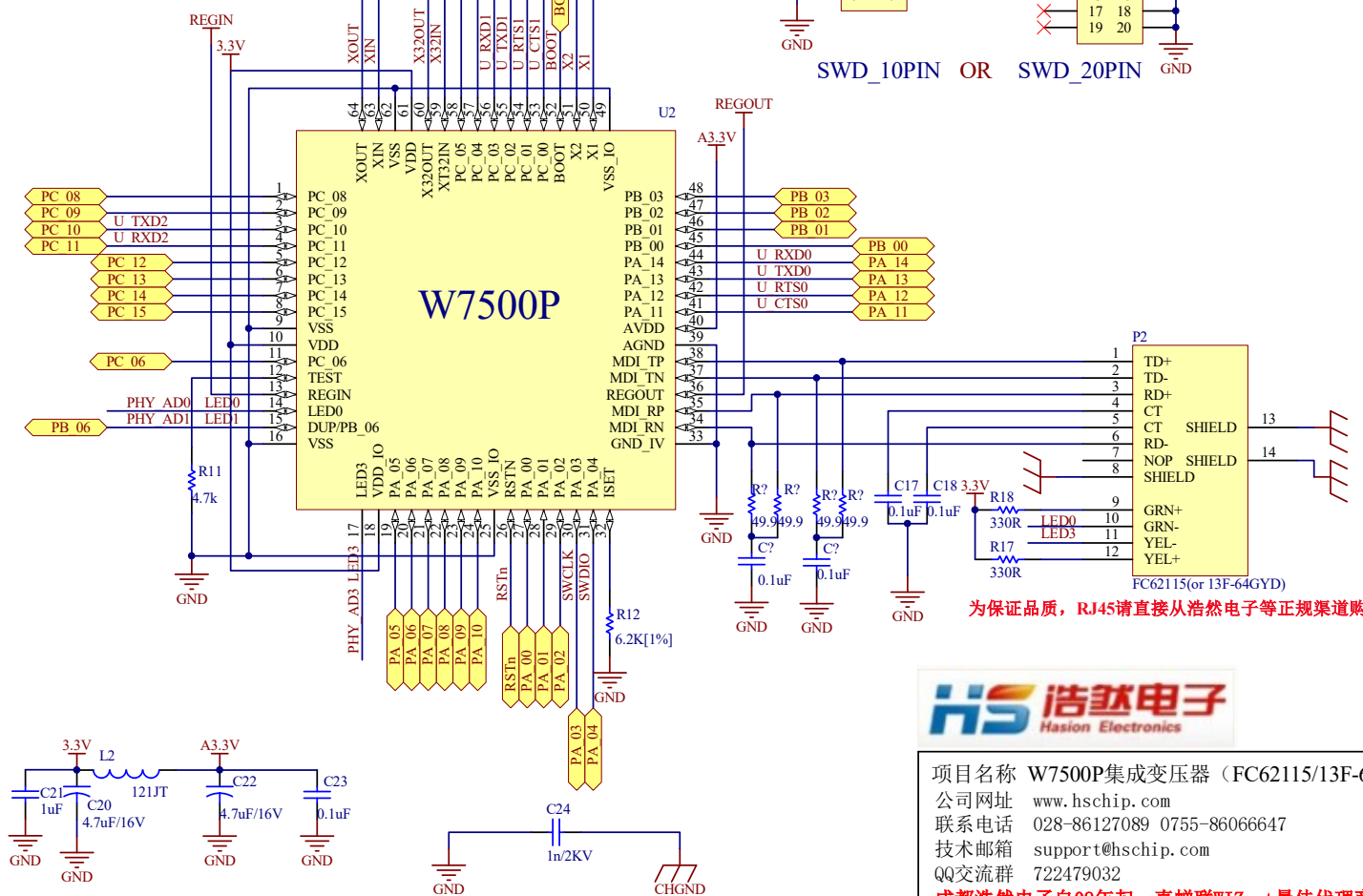


RESET SW

PHY ADDR SETTING



BOOT SW



为保证品质, RJ45请直接从浩然电子等正规渠道购买



项目名称 W7500P集成变压器 (FC62115/13F-64GYD)
 公司网址 www.hschip.com
 联系电话 028-86127089 0755-86066647
 技术邮箱 support@hschip.com
 QQ交流群 722479032
 成都浩然电子自09年起一直蝉联WIZnet最佳代理商