



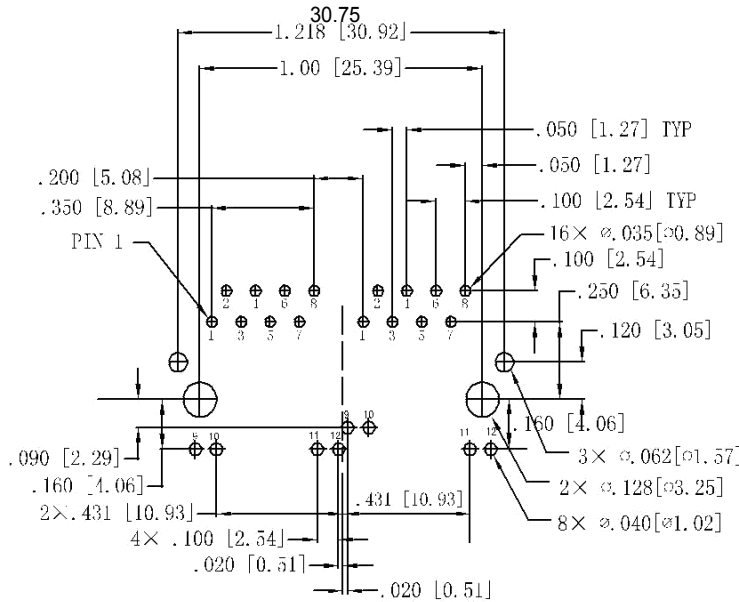
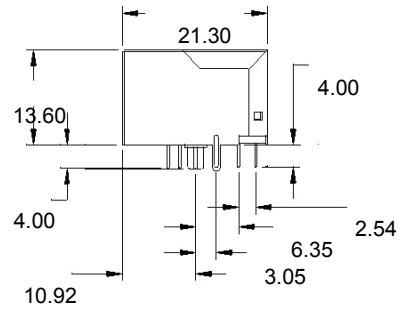
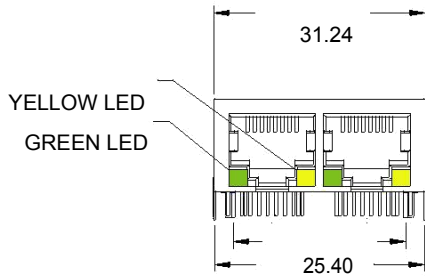
FC-215GYZNL

数据手册

V1D

成都浩然电子有限公司

2020-04



SUGGESTED PCB LAYOUT (TOP VIEW)

ELECTRICAL SPECIFICATIONS @ 25°C unless otherwise noted:

Insertion Loss: 1-100MHZ -1.0dB MAX

Return Loss: 1-30MHZ -16.0dB MIN
30-60MHZ -14.0dB MIN
60-80MHZ -10.0dB MIN

Cross Talk: 1-30MHZ -40.0dB MIN
30-60MHZ -35.0dB MIN
60-80MHZ -30.0dB MIN

CMR: 1-100MHZ -35.0dB MIN

Hi-Pot: 1500v AC 6S 1mA

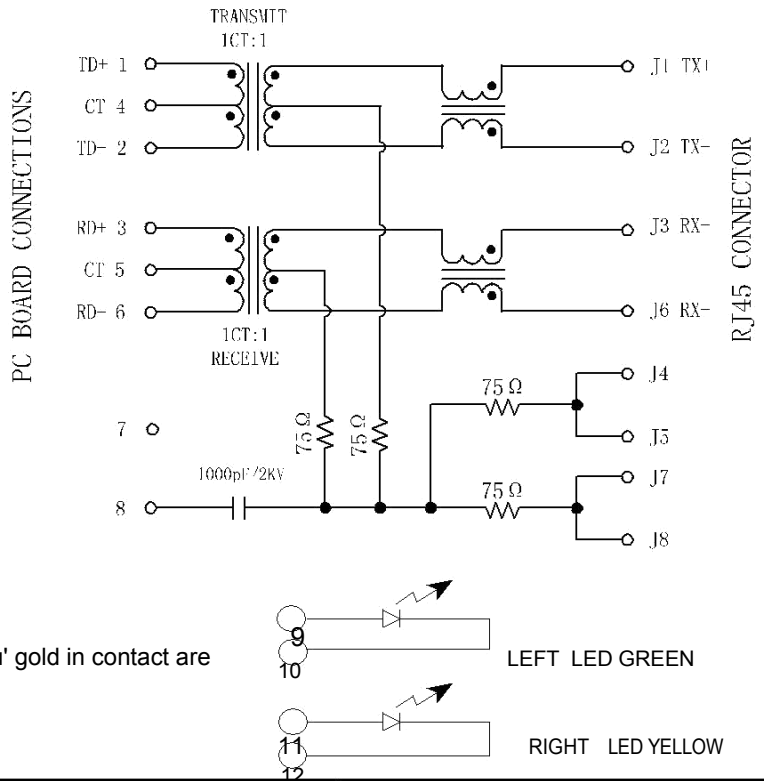
Turn Ratio: 1CT:1CT+/-3%

OCL:350uH MIN @ 100KHZ 100mV 8mA DC

Contacts: 0.35mm thick phos bronze plated with 6u' gold in contact are

Housing Material: PBT Black

Operating temperature range: -40°C-+85°C



FLY_CORE

UINT :mm
.XX +/-0.25,XXX +/-0.13
 10/100BASE 1X2 Tab-Down RJ45

成都浩然电子有限公司
 Part No:FC-215GYZNL REV.

SHEET OF C

联系我们

浩然成都

热线电话：028-86127089，86120475

商务 QQ：402856564，577863143

传真：028-86127039

邮政编码：610041

浩然深圳

热线电话：0755-86066647，18575510340

商务 QQ：2728050853，2541214655，2716561615

邮政编码：518000

官方淘宝

电脑端：<http://shop325030069.taobao.com/index.htm>

手机端：<https://shop325030069.m.taobao.com>

技术支持

e-mail：support@hship.com

QQ：2232725509

更多资讯

网址：www.hship.com



淘
宝
扫
一
扫

浩然电子官方淘宝店

网络芯片技术交流群



官方 QQ 群：722479032

蓝牙 | Zigbee | USB | MCU



官方 QQ 群：992119811