

Suggested PCB Layout

ELECTRICAL SPECIFICATIONS @ 25°C unless otherwise noted:

Insertion Loss: 1-100MHZ -1.0dB MAX

Return Loss: 1-30MHZ -16.0dB MIN  
 30-60MHZ -14.0dB MIN  
 60-80MHZ -10.0dB MIN

Cross Talk: 1-30MHZ -40.0dB MIN  
 30-60MHZ -35.0dB MIN  
 60-80MHZ -30.0dB MIN

CMR: 1-100MHZ -35.0dB MIN

Hi-Pot: 1500v AC 6S 1mA

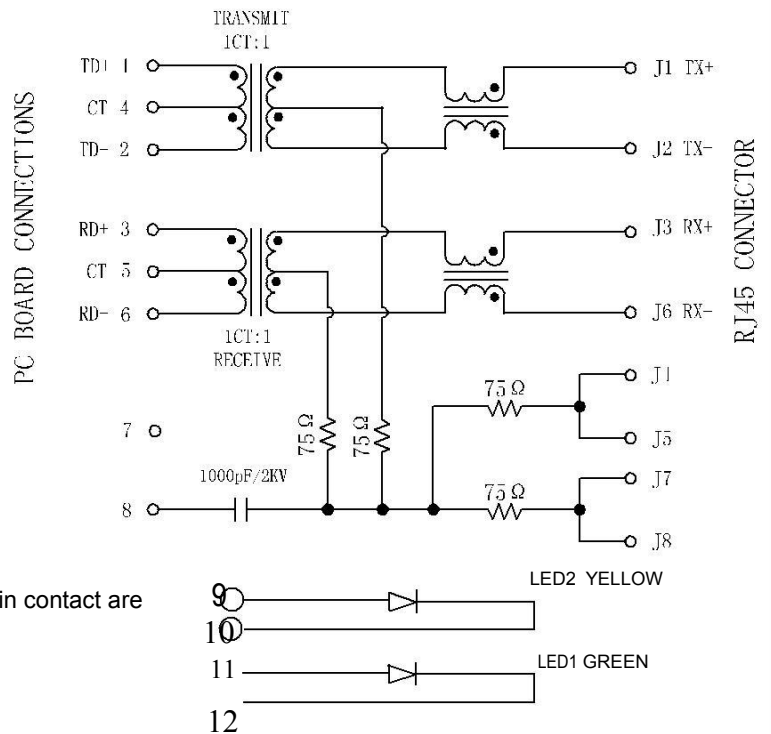
Turn Ratio: 1CT:1CT+/-3%

OCL:350uH MIN @ 100KHZ 100mV 8mA DC

Contacts: 0.35mm thick phos bronze plated with 6u' gold in contact are

Housing Material: PBT Black

Operating temperature range: -40°C to + 85°C



成都浩然电子有限公司

[hschip.com](http://hschip.com)

Tel : 028-8617089 / 0755-86066647

UNIT :mm

.xx +/-0.25, .xxx +/-0.13  
**10/100BASE**  
**1X1 Tab-Up RJ45**

**FLY\_CORE**

PART NO:FC-180CGYYN

REV.  
**E**

SHEET 1 OF 1

联系我们

### 技术支持

e-mail : [support@hschip.com](mailto:support@hschip.com)

QQ : 2232725509

### 浩然成都

地址：四川省成都市高新区天和路 69 号皇城花卉 8 栋 2503 室

热线电话：028-86127089 , 86120475

商务 QQ : 402856564 , 577863143

传真：028-86127039

邮政编码：610041

### 浩然深圳

地址：深圳市福田区皇岗路高科利大厦 A 座 28B

热线电话：0755-86066647, 18575510340

商务 QQ : 2728050853 , 2541214655 , 2716561615

邮政编码：518000

### 官方淘宝

电脑端：<http://shop325030069.taobao.com/index.htm>

手机端：<https://shop325030069.m.taobao.com>



淘  
宝  
一  
站

浩然电子官方淘宝店